

ICS 29.035.50
K 15



中华人民共和国国家标准

GB/T 5019.2—2009
代替 GB/T 5019—2002

GB/T 5019.2—2009

以云母为基的绝缘材料 第2部分：试验方法

Specification for insulating materials based on mica—
Part 2: Methods of test

(IEC 60371-2:2004, MOD)

中华人民共和国
国家标准
以云母为基的绝缘材料
第2部分：试验方法
GB/T 5019.2—2009

*

中国标准出版社出版发行
北京复兴门外三里河北街16号
邮政编码：100045

网址 www.spc.net.cn

电话：68523946 68517548

中国标准出版社秦皇岛印刷厂印刷
各地新华书店经销

*

开本 880×1230 1/16 印张 1.75 字数 45 千字
2009年9月第一版 2009年9月第一次印刷

*

书号：155066·1-38721 定价 27.00 元

如有印装差错 由本社发行中心调换

版权专有 侵权必究

举报电话：(010)68533533



GB/T 5019.2—2009

2009-06-10 发布

2009-12-01 实施

中华人民共和国国家质量监督检验检疫总局
中国国家标准化管理委员会 发布

表 A.1 (续)

本部分章条编号	对应的国际标准章条编号
23.1~23.5	17.1~17.5
24.1~24.5	18.1~18.5
25~26	—
27	19
28.1~28.4	20.1~20.4
29	22

前 言

GB/T 5019《以云母为基的绝缘材料》分为以下几部分：

- 第1部分：定义和一般要求；
- 第2部分：试验方法；
- 第3部分：换向器隔板和材料；
- 第4部分：云母纸；
- 第5部分：电热设备用云母板；
- 第6部分：聚酯薄膜补强 B 阶环氧树脂粘合云母带；
- 第7部分：真空压力浸渍(VPI)用玻璃布及薄膜补强环氧树脂粘合云母带；
- 第8部分：玻璃布补强 B 阶环氧树脂粘合云母带；
- 第9部分：单根导线包绕用环氧树脂粘合聚酯薄膜云母带；
- 第10部分：耐火安全电缆用云母带；
- 第11部分：塑型云母板。

本部分为 GB/T 5019 的第 2 部分。

本部分修改采用 IEC 60371-2:2004《以云母为基的绝缘材料 第 2 部分：试验方法》(英文版)。

本部分根据 IEC 60371-2:2004 重新起草。在附录 A 中列出了本部分章条编号与 IEC 60371-2:2004 章条编号的对照一览表。

考虑到我国国情,在采用 IEC 60371-2:2004 时,本部分做了一些修改。在附录 B 中列出了这些技术性差异及其原因的一览表以供参考。

本部分代替 GB/T 5019—2002《以云母为基的绝缘材料 试验方法》。

本部分与 GB/T 5019—2002 相比主要变化如下：增加了“加热减量”、“柔软性”、“边缘弯曲度”、“起层率”、“可塑性”、“体积电阻率”、“高温绝缘电阻”。

本部分的附录 A、附录 B 均为资料性附录。

本部分由中国电器工业协会提出。

本部分由全国绝缘材料标准化技术委员会(SAC/TC 51)归口。

本部分起草单位：桂林电器科学研究所。

本部分主要起草人：王先锋。

本部分所代替标准的历次版本发布情况为：

- GB/T 5019—1985、GB/T 5019—2002。

单位为毫米

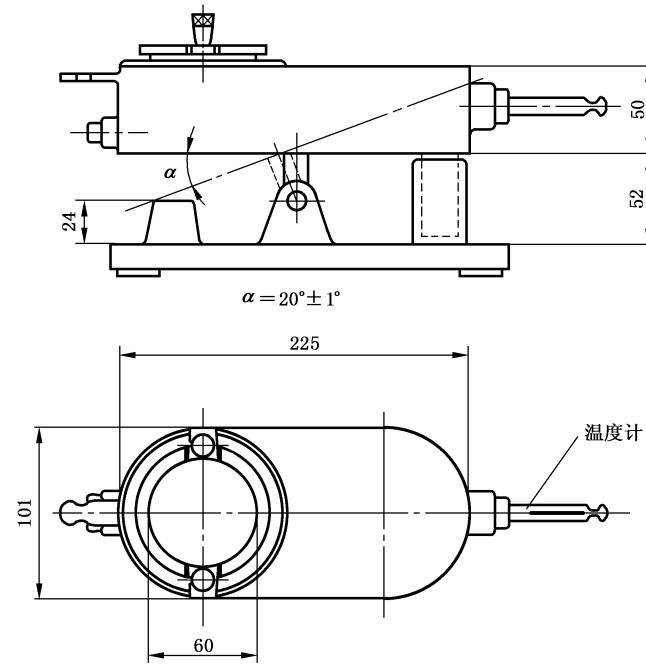
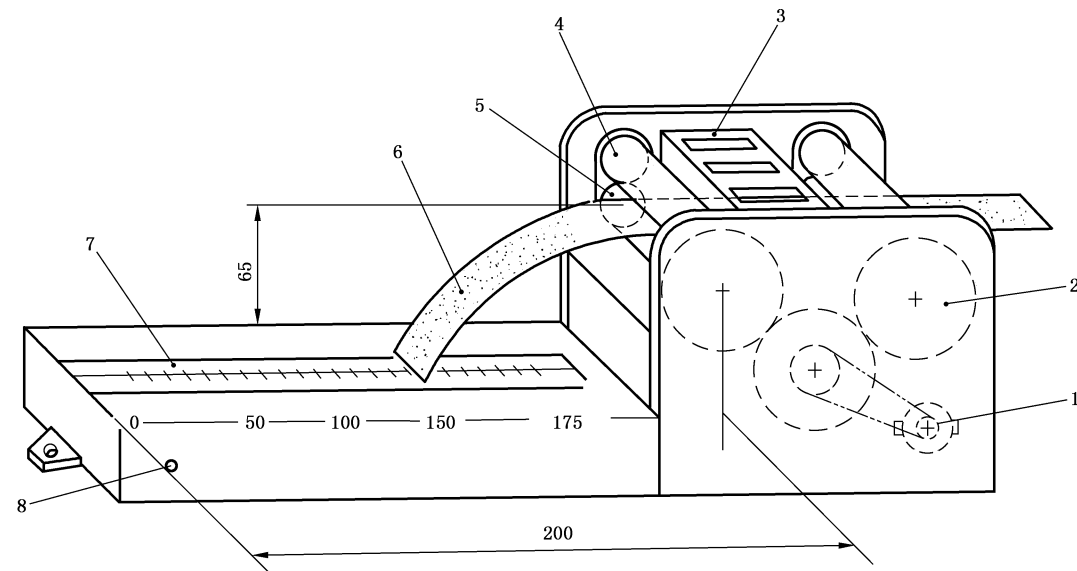


图 7 标准 Williams 型渗透仪

单位为毫米



- 1—电机；
- 2—齿轮；
- 3—挡板；
- 4—上辊；
- 5—下辊；
- 6—试样；
- 7—刻度尺；
- 8—开关。

图 8 柔软性试验仪示意图

以云母为基的绝缘材料 第 2 部分：试验方法

1 范围

GB/T 5019 的本部分规定了粘合云母材料、以粘合云母材料为基的产品及云母纸的试验方法。

本部分适用于有关电气设备用、由粘合云母或云母纸、带或不带补强材料粘合而成的绝缘材料，并适用于云母纸。

2 规范性引用文件

下列文件中的条款通过 GB/T 5019 的本部分的引用而成为本部分的条款。凡是注日期的引用文件，其随后所有的修改单（不包括勘误的内容）或修订版均不适用于本部分，然而，鼓励根据本部分达成协议的各方研究是否可使用这些文件的最新版本。凡是不注日期的引用文件，其最新版本适用于本部分。

GB/T 1033.1—2008 塑料 非泡沫塑料密度的测定 第 1 部分：浸渍法、液体比重瓶法和滴定法 (ISO 1183-1:2004, IDT)

GB/T 1408.1—2006 绝缘材料电气强度试验方法 第 1 部分：工频下试验 (IEC 60243-1:1988, IDT)

GB/T 1409—2006 测量电气绝缘材料在工频、音频、高频（包括米波波长在内）下电容率和介质损耗因数的推荐方法 (IEC 60250:1969, MOD)

GB/T 1410—2006 固体绝缘材料体积电阻率和表面电阻率试验方法 (IEC 60093:1980, IDT)

GB/T 9341—2008 塑料 弯曲性能的测定 (ISO 178:2001, IDT)

GB/T 11026.1—2003 电气绝缘材料 耐热性 第 1 部分：老化程序和试验结果的评定 (IEC 60216-1:2001, IDT)

GB/T 11026.2—2000 确定电气绝缘材料耐热性的导则 第 2 部分：试验判断标准的选择 (IEC 60216-2:1990, IDT)

GB/T 11026.3—2006 电气绝缘材料耐热性 第 3 部分：计算耐热性特征参数的规程 (IEC 60216-3:2002, IDT)

GB/T 11026.4—1999 确定电气绝缘材料耐热性的导则 第 4 部分：老化烘箱 单室烘箱 (IEC 60216-4-1:1990, IDT)

ISO 67:1981 白云母块、片和薄片 按尺寸分级

3 对试验的一般要求

除另有规定外，取下的试样应在温度 $23\text{ }^{\circ}\text{C} \pm 2\text{ }^{\circ}\text{C}$ 和相对湿度 $50\% \pm 5\%$ 下处理 24 h。试验可在 $15\text{ }^{\circ}\text{C} \sim 35\text{ }^{\circ}\text{C}$ 的温度下进行。有争议时，试验应在温度 $23\text{ }^{\circ}\text{C} \pm 2\text{ }^{\circ}\text{C}$ 和相对湿度 $50\% \pm 5\%$ 的条件下进行。

4 可固化材料的试样制备

4.1 一般说明

按下述方法制备试样，该方法只适用于可固化材料。